

marathon<sup>®</sup>  
Motors

LEESON<sup>®</sup>



# MOTORES XRI<sup>®</sup>-SD USO SEVERO Y MOTORES XRI<sup>®</sup> IEEE- 841

REGAL<sup>®</sup>

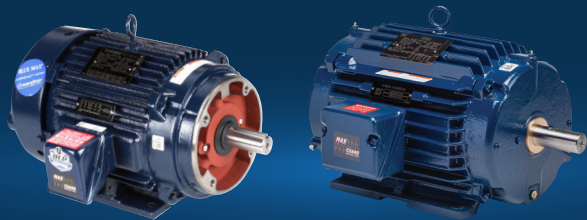
**marathon**<sup>®</sup>  
Motors



## OBTÉN MÁS SOLUCIONES EN MOTORES INDUSTRIALES DE DOS MARCAS LÍDERES HECHAS PARA TRABAJAR EN CONDICIONES DIFÍCILES.

### RENDIMIENTO, POTENCIA Y PRECIO. LO TIENES.

No solo necesitas un motor. Necesitas el armazón, montaje, eje y rendimiento adecuados. Al combinar lo mejor de las marcas de motores Marathon<sup>®</sup> y LEESON<sup>®</sup>, tienes más opciones de encontrar la combinación perfecta de rendimiento y poder.



Los motores Marathon y LEESON han mantenido el mercado industrial en movimiento, sin mencionar las millones de aplicaciones institucionales e industriales de motores que convierten eficientemente la energía en movimiento para mantener al mundo moviéndose. Si se mueve y te mueve, no te sorprenda si nuestras marcas industriales se encuentran en el epicentro.

**“Desde los productos que hacemos y cómo los hacemos, estamos ayudando a crear un mejor mañana convirtiendo eficientemente la energía en movimiento.”**

### DOS GRANDES MARCAS UNIDAS.

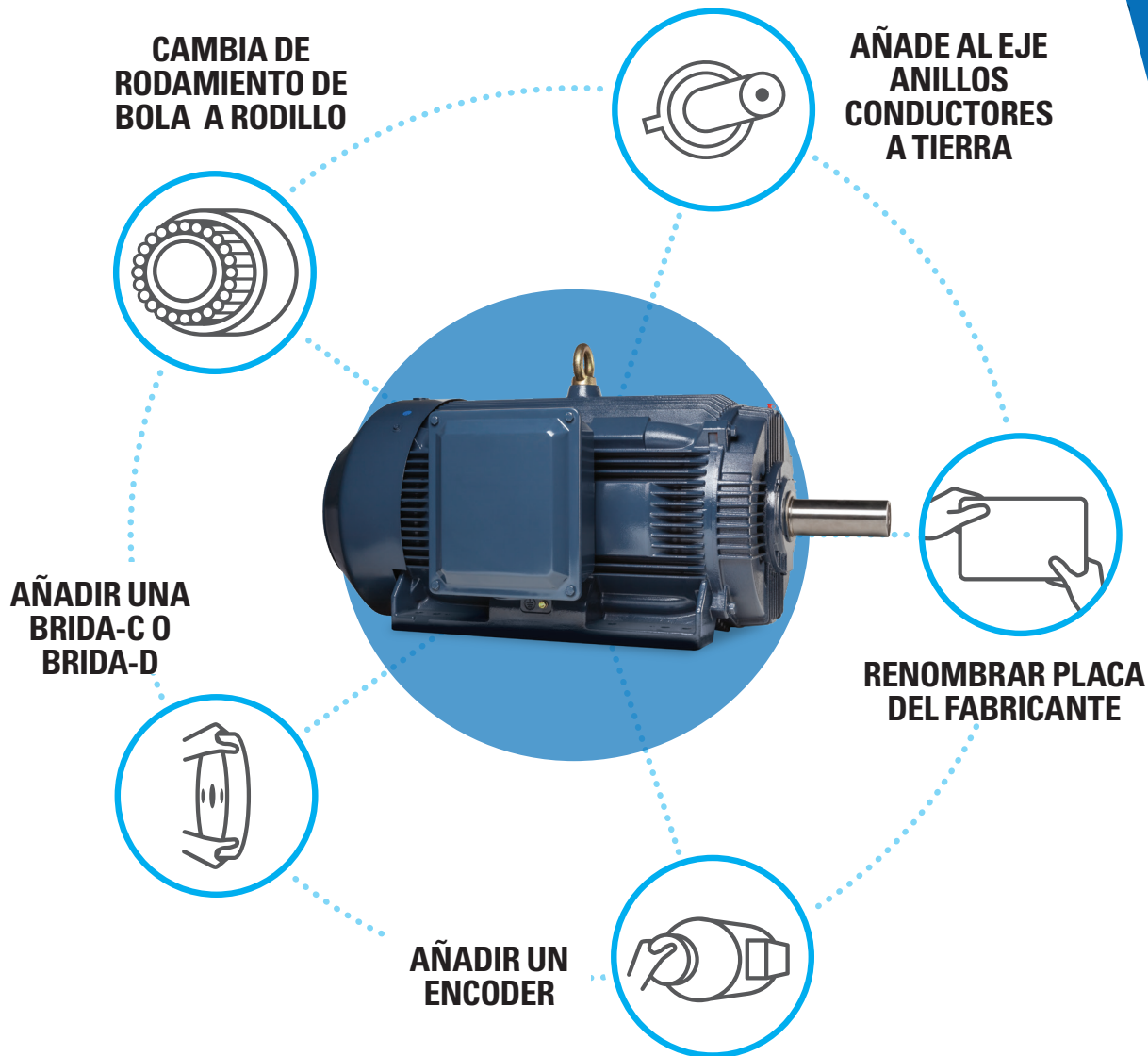
La línea de motores XRI<sup>®</sup>-Uso severo ahora tiene una placa con doble identificación de las marcas Marathon y LEESON. Este motor ahora está fabricado mejor que antes con su mejorado encerramiento IP55 para aplicaciones industriales severas.

### MAYORES RANGOS... MAYOR INVENTARIO....

Hemos expandido nuestra oferta de productos XRI<sup>®</sup>-841 ofreciendo una línea completa de motores con rodamiento de protección de corriente (BCP, por su acrónimo en inglés). La mayoría está disponible en inventario, listo para mantenerte al día.

# MODIFICACIONES EN ALMACÉN ASEGURANDO SOLUCIONES PERSONALIZADAS MÁS RÁPIDAS.

No existe un solo motor que se adapte a todas las aplicaciones. Por eso hemos ampliado la oferta de modificaciones en la mayoría de los modelos. Algunas modificaciones se pueden realizar y enviar el mismo día, mientras otras pueden tomar uno o dos días, pero la línea de solución de motores que necesitas estará lista para trabajar.



**EL MOTOR ADECUADO.  
EL AJUSTE OPTIMO.  
LA SOLUCIÓN PERFECTA.  
MÁS OPCIONES DE DOS MARCAS LÍDERES.**

\*Los terminos y condiciones de la garantia de venta se encuentran en la liga <https://www.regalbeloit.com/Terms-and-Conditions-of-Sale/US/Revision-August-2018>  
Por favor contacte a la oficina regional Regal mas cercana, catalogo de productos aplicables o a su vendedor para mas informacion sobre la duracion del periodo de garantia.

# CONSTRUIDOS

## XRI-SD<sup>®</sup>

USO SEVERO

### APLICACIONES

Plantas químicas, fábricas de papel, refinerías, minas, procesamiento de alimentos, fundidoras y otros ambientes de uso severo en donde la larga duración y la ultra alta eficiencia son deseadas.

Eficiencias garantizadas que ofrecen un retorno sobre la Inversión (XRI en inglés Xtra return of investment) extra al utilizar estos motores de eficiencia premium en ciclo alto o en aplicaciones de larga duración.

### CARACTERISTICAS

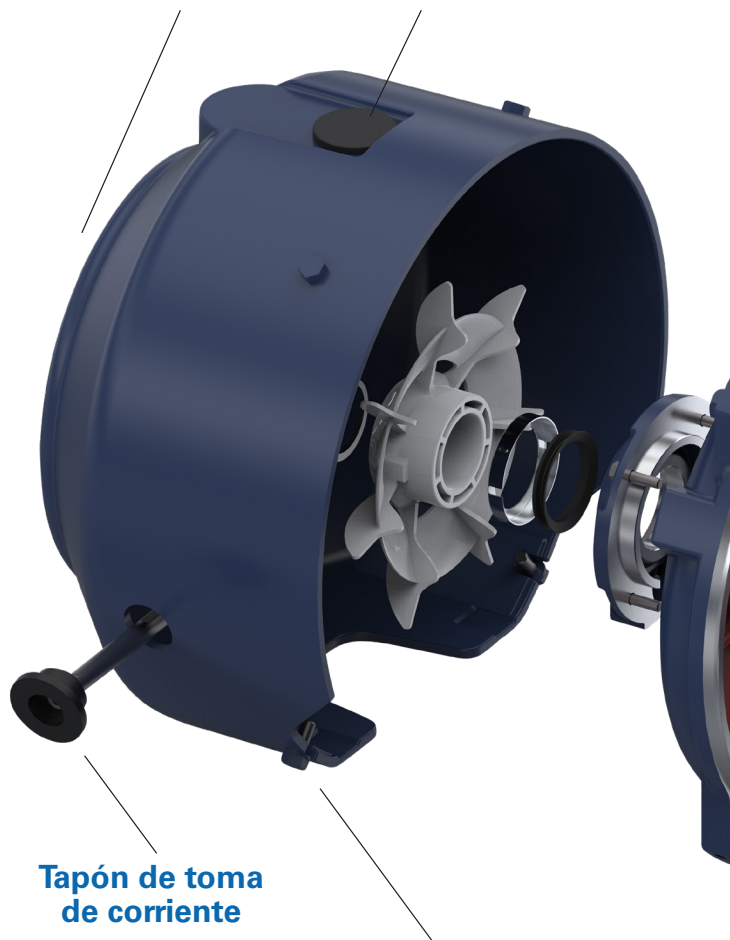
- Cumple o excede las eficiencias NEMA<sup>®</sup>\* Premium
- Los modelos NEMA Premium<sup>®</sup>\* cumplen con EISA 2007
- Rodamiento con protección de corriente (BCP, por su acrónimo en inglés) en modelos seleccionados
- Calidad de serie Blue Chip<sup>®</sup>, fabricado 100% en hierro fundido para rigidez y vibración reducida
- Pintura epoxica interna y externa
- Sistema de aislamiento de motor clase H MAX GUARD<sup>®</sup>
- Capacidad inversora clasificada en placa de identificación
- Tapa de rodamiento (182T y más grandes)
- Precisión equilibrada a .08"/seg (pulgadas/seg)
- Tubos de grasa extendidos, engrasables en operación
- Drenaje y respiradero de bronce sinterizado
- Cumple con el código IEEEE45 USCG de seguridad marina, Protección IP55
- Cumple con el código EM1 de Ford<sup>®</sup>\* de especificaciones en seguridad automotriz
- Coeficiente de riesgo División 2 placa de certificación CSA<sup>®</sup>\*
- Division 2/ Zona 2 Clase I (gases), Grupos A, B, C, D
- Cumple con el código T2B de temperatura
- Datos reales de prueba y vibración suministrados para cada motor
- Rodamientos de bola o rodillo disponibles
- Clasificación UL<sup>®</sup>\* (hasta 449T), certificación CSA y marcado CE<sup>®</sup>\*
- Garantía de tres años<sup>(1)</sup>

### VEA NUESTRA SECCIÓN DE MODIFICACIONES Y KITS DE ACCESORIOS PARA OPCIONES ADICIONALES:

- Brida-C
- Brida-D
- Cambios en placa de identificación como 50HZ, ambiente elevado

Tapa de ventilador de hierro fundido

Tapón de cierre de entrada



Tapón de toma de corriente

Tubo extendido de salida de grasa con tapón en rodamiento trasero

(1) Los terminos y condiciones de garantía de venta se encuentran disponibles en la liga <https://www.regalbeloit.com/Terms-and-Conditions-of-Sale/US/Revision-August-2018> Por favor contacte a su oficina regional Regal mas cercana o el catalogo aplicable con su vendedor para mas informacion sobre la duracion del periodo de garantia.

Las siguientes marcas no son propiedad ni están bajo el control de Regal Beloit Corporation: NEMA y NEMA Premium son marcas de National Electrical Manufacturers Association; Ford es una marca o nombre comercial de Ford Motor Company; UL es una marca o nombre comercial de Underwriters Laboratories; CSA es una marca o nombre comercial de CSA Group; CE es una marca o nombre comercial de la Unión Europea.

# S PARA DURAR

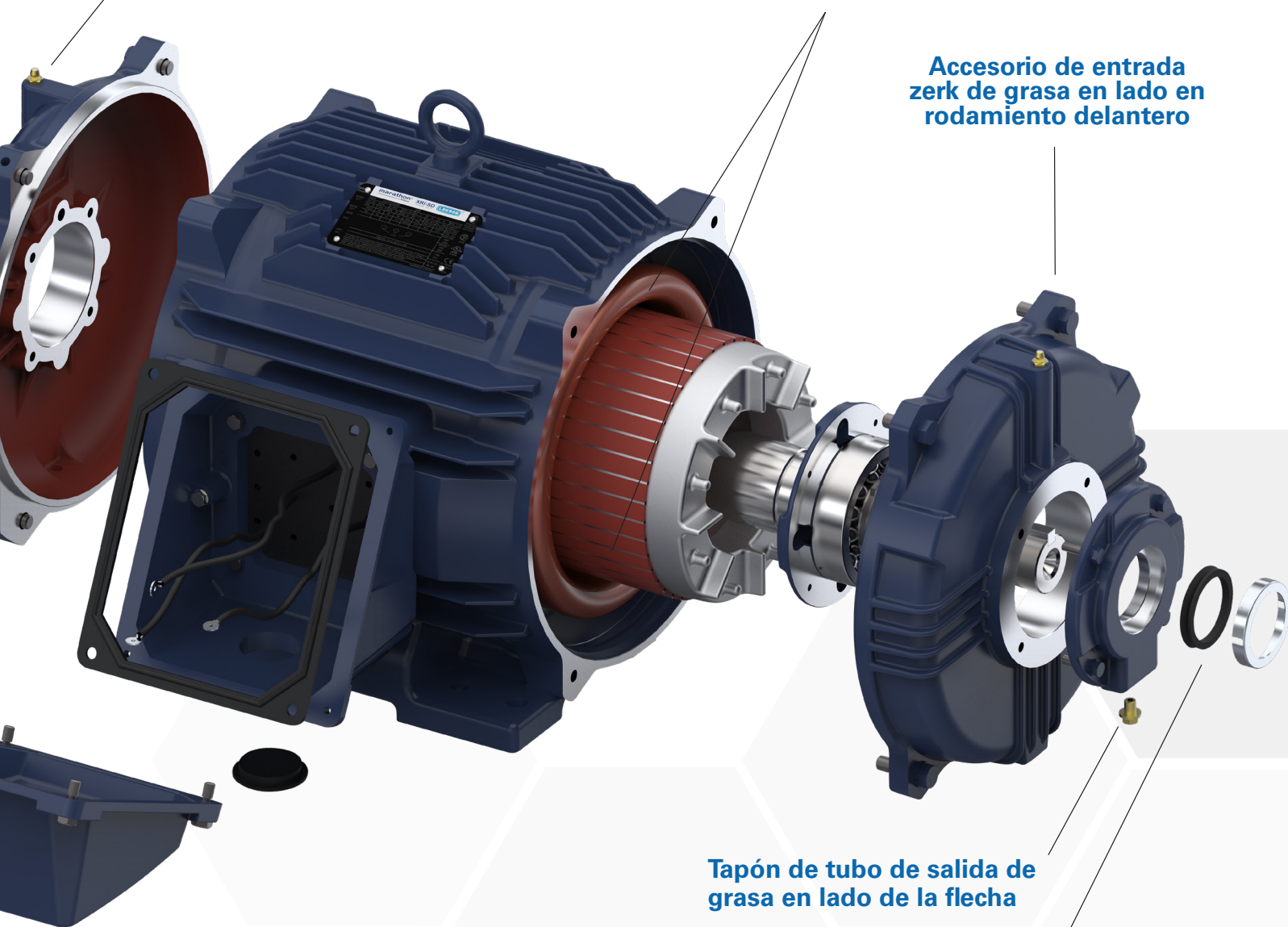


**marathon**<sup>®</sup>  
Motors

Accesorio de entrada zerk de grasa en lado opuesto donde esta la flecha

Ensamblado de rotor y estator con cubierta epoxica

Accesorio de entrada zerk de grasa en lado en rodamiento delantero



Tapón de tubo de salida de grasa en lado de la flecha

Sello de anillo en V en rodamiento delantero

# LA TECNOLOGÍA INVERSORA

## REQUIERE RODAMIENTO CON PROTECCIÓN DE CORRIENTE (BCP®, POR SU ACRÓNIMO EN INGLÉS)



Los rodamientos son dispositivos mecánicos sujetos a daños y desgaste.

Sin embargo, el impacto en ellos es frecuentemente desconocido y pasado por alto cuando se utilizan en accionamientos de frecuencia variable.

Cuando necesitas un motor que pueda manejar la demanda creada por los inversores, no buscas un motor Marathon® con tecnología Bearing Current Protection. La tecnología BCP consiste de un anillo de tierra interno que se encuentra montado internamente en rodamiento delantero del motor. Con la tecnología BCP obtienes máxima protección bajo las condiciones más demandantes sin sufrir daños en los rodamientos debido a la corriente generada por el inversor.

Motores XRI®-SD y XRI®-841 seleccionados están en existencia con BCP.

Los kits y modificaciones BCP están disponibles como opciones adicionales.

# LLEVAMOS LA TECNOLOGÍA MÁS LEJOS

## LOS MOTORES XRI® SD AND XRI®-841 OFRECEN CARACTERÍSTICAS MÁXIMAS

### Sistema de Aislamiento MAX GUARD®

- Longitud ilimitada de sonda entre el motor y el arrancador.
- Sobrepasa los requisitos MG1 de NEMA®, Partes 30 y 31.
- Característica exclusiva patentada.

### MAXimo Rendimiento

- Rendimiento adaptado para la operación de cualquier unidad de arrancador de corriente alterna (CA).
- Preferido por los fabricantes líderes de arrancadores.



# GLOBETROTTER® VS XRI® - SD Y XRI® - 841



Especificaciones	Características	Globetrotter® TEFC	XRI® - SD (Uso severo)	XR® - 841 (IEEE 841)
Enclaustramientos	Totalmente cerrado enfriado por ventilador (TEFC)	√	√	√
	Enclaustramiento total sin ventilador	√	√	√
	Abierto a prueba de goteo	√		
Voltaje	200 voltios	√		
	230/460 voltios hasta 100 hp; 460 voltios 125 hp y mayores	√	√	
	460 voltios (triples cables)		√	√
	575 voltios (triples cables)	√	√	√
Factor de servicio (sinusoidal)	1.15	√	√	√
	1.25 hasta 40 hp (con placa de identificación modificada)	√	√	√
Capacidad inversora	10:1 torque variable	√	√	√
	Hasta 10:1 torque constante	√	√	√
	Hasta 20:1 torque constante	√	√	√
	Provisiones para añadir un encoder de eje hueco (solo TEFC)		Próximamente	Próximamente
Sistema de Aislamiento	Clase F, sistema No-higroscópico 184T-449T	√		
	Clase H, sistema No-higroscópico		√	√
	Motor Max Guard®		√	√
Balance	Promedio de balance especial (0.08 in/seg)		√	√
Rodamientos y Lubricación	Rodamiento de bola cubierto, rodamiento de ajuste C-3 con grasa premium Mobil Polyrex®* Serie EM (-30 C to + 150 C)	√	√	√
	Rodamientos abiertos	√		
	Rodamientos abiertos (rodamiento de rodillo únicamente)		√	√
	Componentes Zerk	√	√	√
	Tubos de grasa extendidos para engrasar sin desmontaje	√	√	√
Tapón del rodamiento	182T y mayores		√	√
	254T y mayores (Abierto a prueba de Goteo)	√		
	324T y mayores (Totalmente encerrado)	√		
Construcción	Acero laminado	√		
	Hierro fundido	√	√	√
Caja de conexiones	Acero 182T-449T, roscado NPT, hierro fundido armazón 5000	√		
	Hierro fundido, sobredimensionado, completamente empaquetado.		√	√
Cableado	Terminal de oreja 364T y mayores		√	√
	Cables marcados permanentemente con separador de cables.		√	√
Tapa Ventilador	Acero	√		
	Polipropileno (182T-326T)	√		
	Hierro fundido	√	√	√
Ventilador (Externo)	Polipropileno sin chispa (TEFC)	√	√	√
Drenajes	Drenaje y respirador de bronce sinterizado resistente a la corrosión		√	√
	Agujero perforado y roscado	√		
Acabado epoxico	Acabado epóxico interno y externo resistente a la corrosión		√	√
Hardware	Herrajes de cabeza hexagonal chapados en dicromato de zinc resistente a la corrosión		√	√
	Disposiciones listadas, 182T y mayores	√	√	√
Codigo IP	IP21 (Abierto a prueba de goteo)	√		
	IP43 (Acero rolado)	√		
	IP55 (Hierro fundido)	√	√	
	IP56			√
Tierra	Provisión de terminal oreja a tierra en caja conductora	√	√	√
	Provisión de puesta a tierra externa			√
Placa de identificación	Acero inoxidable-incluye factor de poder y eficiencia nominal NEMA®*	√	√	√
	Placa de identificación del rodamiento AFBMA®*		√	√
Sellos	Sello en V (Forsheda) en extremo motriz	√	√	
	Protector de rodamiento de aislamiento Inpro/ Seal®* VBX®* en extremo motriz de TENV y ambos lados de TEFC			√
Seguridad Marina	Cumple con la IEEEE45 y USCG		√	√
	Cumple con la API RP14F de plataformas marítimas			√
Coeficiente de riesgo división 2	Certificación CSA®* , Clase I, Grupos A, B, C, D, Código de temperatura T2B	√	√	√
Prueba de motor	Datos reales de pruebas comerciales cortas del motor además de pruebas de vibración en cada motor		√	
	Datos reales de pruebas comerciales cortas del motor además de 2 pruebas de vibración adicionales en cada motor			√
Listado de agencias	Clasificación UL®*	√	√	√
	Certificación CSA	√	√	√
	Marcado CE®*	√	√	√
Garantía <sup>(1)</sup>	36 meses desde la fecha de primer uso, 42 meses desde fecha de manufactura	√	√	
	60 meses desde la fecha de primer uso, 66 meses desde la fecha de manufactura			√
	Garantía extendida opcional disponible	√	√	√

(1) Los términos y condiciones de garantía de venta están disponibles a través de la liga <https://www.regalbeloit.com/Terms-and-Conditions-of-Sale/US/Revision-August-2018>  
Por favor contacte a su oficina regional Regal mas cercana, el catálogo de productos aplicables o a su vendedor para más información sobre la duración del periodo de garantía.

\* Las siguientes marcas no son propiedad o están bajo el control de Regal Beloit Corporation: Mobil Polyrex es una marca o nombre comercial de Exxon Mobil Corporation; NEMA es una marca o nombre comercial de National Electrical Manufacturers Association; CSA es una marca o nombre comercial de CSA Group; UL es una marca o nombre comercial de Underwriters Laboratories; CE es una marca o nombre comercial de la Unión Europea; Inpro/Seal y VBX son marcas o nombres comerciales de Dover Corporation. AFBMA es una marca o nombre comercial de American Bearing Manufacturers Association

# XRI® - REFERENCIA CRUZADA CATÁLOGO USO SEVERO (ANTIGUO A NUEVO)

HP	RPM	Voltaje	Categoría de producto	No. CAT. (de)	No. modelo (de)	No. CAT a (Nuevo)	No. Modelo a (Nuevo)
1.5	1200	460	XRI-SD	E632	182TTTS6576	E632A	182TTTCD6576
1.5	1200	460	XRI-SD	E380A	182TTFN16584	E380B	182TTTCD16584
1.5	1200	230/460	XRI-SD	E465	182TTTS6578	E465A	182TTTCD6578
2	1200	460	XRI-SD	E633	184TTTS6576	E633A	184TTTCD6576
2	1200	460	XRI-SD	E388A	184TTFN6576	E388B	184TTTCD6576
2	1200	230/460	XRI-SD	E468	184TTTS6582	E468A	184TTTCD6582
3	3600	460	XRI-SD	E601	182TTTS6501	E601A	182TTTCD6501
3	3600	575	XRI-SD	E853	182TTTS6505	E853A	182TTTCD6505
3	3600	575	XRI-SD	E392	182TTFS6505	E392A	182TTTCD6505
3	3600	230/460	XRI-SD	E390	182TTFS6501	E390A	182TTTCD6501
3	1800	460	XRI-SD	E616	182TTTS6526	E616A	182TTTCD6526
3	1800	575	XRI-SD	E669	182TTTS6530	E669A	182TTTCD6530
3	1800	230/460	XRI-SD	E470	182TTTS6538	E470A	182TTTCD6538
3	1200	460	XRI-SD	E634A	213TTFN6576	E634B	213TTTCD6576
3	1200	230/460	XRI-SD	E471A	213TTFN6594	E471B	213TTTCD6594
5	3600	460	XRI-SD	E602	184TTFS6501	E602A	184TTTCD6501
5	3600	575	XRI-SD	E655	184TTFS6505	E655A	184TTTCD6505
5	3600	230/460	XRI-SD	E472	184TTFS6810	E472A	184TTTCD6810
5	1800	460	XRI-SD	E617	184TTFS6526	E617A	184TTTCD6526
5	1800	575	XRI-SD	E670	184TTFS6530	E670A	184TTTCD6530
5	1800	230/460	XRI-SD	E473	184TTFS6844	E473A	184TTTCD6844
5	1200	460	XRI-SD	E635A	215TTFN6576	E635B	215TTTCD6576
5	1200	575	XRI-SD	E683	215TTFS6580	E683B	215TTTCD6580
5	1200	230/460	XRI-SD	E474A	215TTFN6881	E474B	215TTTCD6881
7.5	3600	460	XRI-SD	E603A	213TTND6501	E603B	213TTTCD6501
7.5	3600	460	XRI-SD	E396	213TTFS6501	E396B	213TTTCD6501
7.5	3600	575	XRI-SD	E656	213TTTS6505		SEE E656A
7.5	3600	575	XRI-SD	E656A	213TTND6505	E656B	213TTTCD6505
7.5	3600	230/460	XRI-SD	E475A	213TTND6502	E475B	213TTTCD6502
7.5	1800	460	XRI-SD	E618A	213TTFN6526	E618B	213TTTCD6526
7.5	1800	575	XRI-SD	E671A	213TTFN6530	E671B	213TTTCD6530
7.5	1800	230/460	XRI-SD	E476A	213TTFN6531	E476B	213TTTCD6531
7.5	1200	460	XRI-SD	E636	254TTFNA6576	E636A	254TTTCD6576
7.5	1200	575	XRI-SD	E684	254TTFNA6578	E684A	254TTTCD6578
7.5	1200	230/460	XRI-SD	E477	254TTFNA6590	E477A	254TTTCD6590
10	3600	460	XRI-SD	E604A	215TTFN6501	E604B	215TTTCD6501
10	3600	575	XRI-SD	E657	215TTFS6505	E657B	215TTTCD6505
10	3600	230/460	XRI-SD	E478A	215TTFN6807	E478B	215TTTCD6807
10	1800	460	XRI-SD	E619A	215TTFN6526	E619B	215TTTCD6526
10	1800	575	XRI-SD	E672A	215TTFN6530	E672B	215TTTCD6530
10	1800	230/460	XRI-SD	E479A	215TTFN6527	E479B	215TTTCD6527
10	1800	230/460	XRI-SD w/ BCP	E479-P	215TTFN16847	E479B-P	215TTTCD16847
10	1200	460	XRI-SD	E637	256TTFNA6576	E637A	256TTTCD6576
10	1200	575	XRI-SD	E685	256TTFNA6578	E685A	256TTTCD6578
10	1200	230/460	XRI-SD	E480	256TTFNA6596	E480A	256TTTCD6596
15	3600	460	XRI-SD	E605	254TTFNA6501	E605A	254TTTCD6501
15	3600	575	XRI-SD	E658	254TTFNA6503	E658A	254TTTCD6503
15	3600	230/460	XRI-SD	E481	254TTFNA6515	E481A	254TTTCD6515
15	1800	460	XRI-SD	E620	254TTFNA6526	E620A	254TTTCD6526
15	1800	460	XRI-SD w/ BCP	E620-P	254TTFNA16838	E620A-P	254TTTCD16838
15	1800	575	XRI-SD	E673	254TTFNA6528	E673A	254TTTCD6528
15	1800	230/460	XRI-SD	E482	254TTFNA6529	E482A	254TTTCD6529
15	1200	460	XRI-SD	E638	284TTFNA6576	E638A	284TTTCD6576
15	1200	575	XRI-SD	E694	284TTFNA6580	E694A	284TTTCD6580
15	1200	230/460	XRI-SD	E483	284TTFNA6876	E483A	284TTTCD6876
20	3600	460	XRI-SD	E606	256TTFNA6501	E606A	256TTTCD6501
20	3600	575	XRI-SD	E659	256TTFNA6503	E659A	256TTTCD6503
20	3600	230/460	XRI-SD	E484	256TTFNA6523	E484A	256TTTCD6523
20	1800	460	XRI-SD	E621	256TTFNA6526	E621A	256TTTCD6526
20	1800	460	XRI-SD w/ BCP	E621-P	256TTFNA16855	E621A-P	256TTTCD16855
20	1800	575	XRI-SD	E674	256TTFNA6528	E674A	256TTTCD6528
20	1800	230/460	XRI-SD	E485	256TTFNA6529	E485A	256TTTCD6529
20	1200	460	XRI-SD	E639	286TTFNA6576	E639A	286TTTCD6576
20	1200	575	XRI-SD	E695	286TTFNA6580	E695A	286TTTCD6580
20	1200	230/460	XRI-SD	E486	286TTFNA6876	E486A	286TTTCD6876
25	3600	460	XRI-SD	E607	284TSTFNA6501	E607A	284TSTFCD6501
25	3600	575	XRI-SD	E660	284TSTFNA6502	E660A	284TSTFCD6502
25	1800	460	XRI-SD	E622	284TTFNA6526	E622A	284TTTCD6526
25	1800	460	XRI-SD w/ BCP	E622-P	284TTFNA16851	E622A-P	284TTTCD16851
25	1800	575	XRI-SD	E675	284TTFNA6527	E675A	284TTTCD6527
25	1800	230/460	XRI-SD	E488	284TTFNA6837	E488A	284TTTCD6837
25	1200	460	XRI-SD	E640	324TTFS6576	E640A	324TTTCD6576
25	1200	575	XRI-SD	E696	324TTFS6577	E696A	324TTTCD6577
30	3600	460	XRI-SD	E608	286TSTFNA6501	E608A	286TSTFCD6501
30	3600	230/460	XRI-SD	E490	286TSTFNA6804	E490A	286TSTFCD6804
30	1800	460	XRI-SD	E623	286TTFNA6526	E623A	286TTTCD6526
30	1800	460	XRI-SD w/ BCP	E623-P	286TTFNA16847	E623A-P	286TTTCD16847
30	1800	575	XRI-SD	E676	286TTFNA6527	E676A	286TTTCD6527
30	1800	230/460	XRI-SD	E491	286TTFNA6570	E491A	286TTTCD6570
30	1200	460	XRI-SD	E641	326TTFS6576	E641A	326TTTCD6576
30	1200	575	XRI-SD	E400	326TTFS6580	E400A	326TTTCD6580
40	3600	460	XRI-SD	E609	324TSTFS6501	E609A	324TSTFCD6501
40	3600	575	XRI-SD	E662	324TSTFS6505	E662A	324TSTFCD6505
40	1800	460	XRI-SD	E624	324TTFS6526	E624A	324TTTCD6526



# XRI® - REFERENCIA CRUZADA CATÁLOGO USO SEVERO (ANTIGUO A NUEVO)

HP	RPM	Voltaje	Categoría de producto	No. CAT. (de)	No. modelo (de)	No. CAT a (Nuevo)	No. Modelo a (Nuevo)
40	1800	460	XRI-SD w/ BCP	E624-P	324TTFS16860	E624A-P	324TTFCD16860
40	1800	575	XRI-SD	E677	324TTFS6527	E677A	324TTFCD6527
40	1200	460	XRI-SD	E642A	364TTFS16584	E642B	364TTFCD16584
40	1200	575	XRI-SD	E401A	364TTFS16585	E401B	364TTFCD16585
50	3600	460	XRI-SD	E610	326TSTFS6501	E610A	326TSTFCD6501
50	3600	575	XRI-SD	E663	326TSTFS6502	E663A	326TSTFCD6502
50	1800	460	XRI-SD	E625	326TTFS6526	E625A	326TTFCD6526
50	1800	460	XRI-SD	E453	326TSTFS6536	E453A	326TSTFCD6536
50	1800	460	XRI-SD w/ BCP	E625-P	326TTFS16844	E625A-P	326TTFCD16844
50	1800	575	XRI-SD	E678	326TTFS6527	E678A	326TTFCD6527
50	1200	460	XRI-SD	E643A	365TTFS16591	E643B	365TTFCD16591
50	1200	575	XRI-SD	E402A	365TTFS16592	E402B	365TTFCD16592
60	3600	460	XRI-SD	E611	364TSTFS6501	E611A	364TSTFCD6501
60	3600	575	XRI-SD	E664	364TSTFS6505	E664A	364TSTFCD6505
60	1800	460	XRI-SD	E626	364TTFS6536	E626A	364TTFCD6536
60	1800	460	XRI-SD	E454	364TSTFS6526	E454A	364TSTFCD6526
60	1800	460	XRI-SD w/ BCP	E626-P	364TTFS16833	E626A-P	364TTFCD16833
60	1800	575	XRI-SD	E679	364TTFS6537	E679A	364TTFCD6537
60	1200	460	XRI-SD	E644	404TTFS6586	E644A	404TTFCD6586
60	1200	575	XRI-SD	E403	404TTFS6592	E403A	404TTFCD6592
75	3600	460	XRI-SD	E612	365TSTFS6501	E612A	365TSTFCD6501
75	3600	575	XRI-SD	E665	365TSTFS6502	E665A	365TSTFCD6502
75	1800	460	XRI-SD	E627	365TTFS6536	E627A	365TTFCD6536
75	1800	460	XRI-SD	E455	365TSTFS6526	E455A	365TSTFCD6526
75	1800	460	XRI-SD w/ BCP	E627-P	365TTFS16862	E627A-P	365TTFCD16862
75	1800	575	XRI-SD	E680	365TTFS6537	E680A	365TTFCD6537
75	1200	460	XRI-SD	E645	405TTFS6586	E645A	405TTFCD6586
75	1200	575	XRI-SD	E404	405TTFS6587	E404A	405TTFCD6587
100	3600	460	XRI-SD	E613	405TSTFS6501	E613A	405TSTFCD6501
100	3600	575	XRI-SD	E493	405TSTFS6502	E493A	405TSTFCD6502
100	1800	460	XRI-SD	E628	405TTFS6536	E628A	405TTFCD6536
100	1800	460	XRI-SD	E456	405TSTFS6526	E456A	405TSTFCD6526
100	1800	460	XRI-SD w/ BCP	E628-P	405TTFS16865	E628A-P	405TTFCD16865
100	1800	575	XRI-SD	E681	405TTFS6538	E681A	405TTFCD6538
100	1200	460	XRI-SD	E327	444TTFN16577	E327A	444TTFCD16577
100	1200	460	XRI-SD	E646A	444TTFN16581	E646B	444TTFCD16581
100	1200	575	XRI-SD	E405A	444TTFN16582	E405B	444TTFCD16582
125	3600	460	XRI-SD	E614	444TSTFS6501	E614A	444TSTFCD6501
125	3600	575	XRI-SD	E494	444TSTFS6505	E494A	444TSTFCD6505
125	1800	460	XRI-SD	E629	444TTFS6536	E629A	444TTFCD6536
125	1800	460	XRI-SD	E457	444TSTFS6526	E457A	444TSTFCD6526
125	1800	460	XRI-SD w/ BCP	E629-P	444TTFN16574	E629A-P	444TTFCD16574
125	1800	575	XRI-SD	E697	444TTFS6540	E697A	444TTFCD6540
125	1200	460	XRI-SD	E647	445TTFN6586	E647A	445TTFCD6586
125	1200	575	XRI-SD	E406	445TTFN6590	E406A	445TTFCD6590
150	3600	460	XRI-SD	E615	445STFN6501	E615A	445STFCD6501
150	3600	575	XRI-SD	E495	445STFN6502	E495A	445STFCD6502
150	1800	460	XRI-SD	E630	445TTFN6536	E630A	445TTFCD6536
150	1800	460	XRI-SD	E458	445STFN6526	E458A	445STFCD6526
150	1800	575	XRI-SD	E682	445TTFN6537	E682A	445TTFCD6537
150	1200	460	XRI-SD	E448	445TTFN6587	E448A	445TTFCD6587
150	1200	575	XRI-SD	E407	445TTFN6591	E407A	445TTFCD6591
200	3600	460	XRI-SD	E449	445STFN6505	E449A	445STCD6505
200	3600	575	XRI-SD	E496	445STFN6506	E496A	445STFCD6506
200	1800	460	XRI-SD	E631	445TTFN6538	E631A	445TTFCD6538
200	1800	460	XRI-SD	E459	445STFN6528	E459A	445STFCD6528
200	1800	460	XRI-SD	E770	449TTFS6530	E770A	449TTFCD6530
200	1800	460	XRI-SD	E854	449TTFS6540	E854A	449TTFCD6540
200	1800	575	XRI-SD	E856	449TTFS6564	E856A	449TTFCD6564
200	1200	460	XRI-SD	E773	449TTFS6578	E773A	449TTFCD6578
200	1200	460	XRI-SD	E687	449TTFS6588	E687A	449TTFCD6588
200	1200	575	XRI-SD	E408	449TTFS6582	E408A	449TTFCD6582
250	3600	460	XRI-SD	E699	449TSTFS6503	E699A	449TSTFCD6503
250	1800	460	XRI-SD	E771	449TTFS6528	E771A	449TTFCD6528
250	1800	460	XRI-SD	E690	449TTFS6538	E690A	449TTFCD6538
250	1200	460	XRI-SD	E774	449TTFS6577	E774A	449TTFCD6577
250	1200	460	XRI-SD	E688	449TTFS6587	E688A	449TTFCD6587
300	3600	460	XRI-SD	E698	449TSTFS6502	E698A	449TSTFCD6502
300	1800	460	XRI-SD	E691	449TTFS6537	E691A	449TTFCD6537
300	1800	460	XRI-SD	E772	449TTFS6527	E772A	449TTFCD6527
300	1800	575	XRI-SD	E345	449TTFS16534	E345A	449TTFCD16534
300	1200	460	XRI-SD			E360	449TTFCD6576
350	3600	460	XRI-SD	E769	449TSTFS6501	E769A	449TSTFCD6501
350	1800	460	XRI-SD	E692	449TTFS6536	E692A	449TTFCD6536
350	1200	460	XRI-SD			E346	5011LSTFCD6577
400	3600	460	XRI-SD			E769A	449TSTFCD6501
400	1800	460	XRI-SD	E776	449TTFS16553	E776A	449TTFCD16553
400	1200	460	XRI-SD			E362	5011LSTFCD6578
450	3600	460	XRI-SD			E361	5011LSTFCD6501
450	1800	460	XRI-SD			E370	5011LSTFCD6527
450	1800	460	XRI-SD			E777A	5011LSTFCD6527
500	3600	460	XRI-SD			E371	5011LSTFCD6502
500	1800	460	XRI-SD			E364A	5011LSTFCD6528
500	1800	460	XRI-SD			E347	5011LSTFCD6528

# CONSTRUIDOS

## XRI<sup>®</sup>-841

IEEE<sup>®</sup>\* - 841

### APLICACIONES

Para usos extremos de procesos industriales como plantas químicas, fábricas de pulpa y papel, refinerías, minas a nivel de suelo, procesamiento de alimentos, fundidoras y otros ambientes de uso severo en donde la larga duración y la ultra alta eficiencia son deseadas.

Eficiencias garantizadas que ofrecen un retorno sobre la Inversión (XRI por su siglas en inglés Xtra return of investment) extra al utilizar estos motores de eficiencia premium en ciclo alto o en aplicaciones de larga duración.

### CARACTERISTICAS

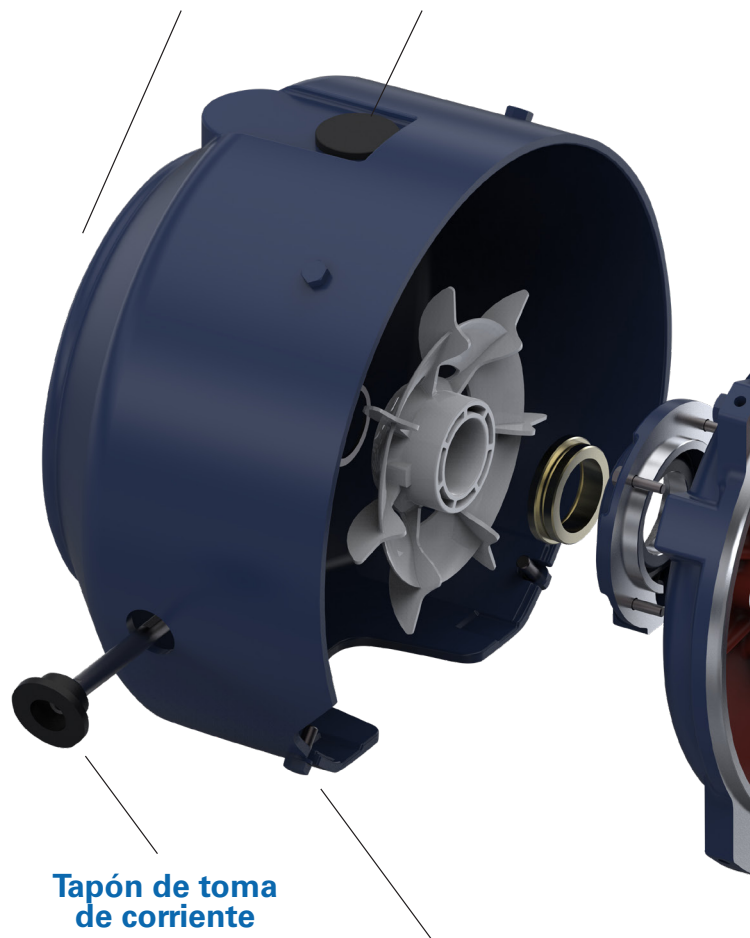
- Cumple o excede las eficiencias NEMA<sup>®</sup>\* Premium
- Los modelos NEMA Premium<sup>®</sup>\* cumplen con EISA 2007
- Bearing Current Protection (BCP) en modelos seleccionados
- Calidad de serie Blue Chip<sup>®</sup>, fabricado 100% en hierro fundido para rigidez y vibración reducida
- Protector de rodamiento Inpro/ Seal<sup>®</sup>\* VBX<sup>®</sup>\* en la extensión del eje del extremo motriz en TENV y en ambos extremos en TEFC
- Pintura epoxica interna y externa
- Sistema de aislamiento de motor clase H MAX GUARD<sup>®</sup>
- Capacidad inversora clasificada en placa de identificación
- Tapa de rodamiento (182T y mayores)
- Precisión equilibrada a .08"/seg (pulgadas/seg)
- Tubos de grasa extendidos, engrasables en operación
- Drenaje y respiradero de bronce sinterizado
- Cumple con las especificaciones automotrices 7E-TA General Motors<sup>®</sup>\* GM<sup>®</sup>\*
- Cumple con los códigos IEEE45 USCG de seguridad marina, API RPI4F para plataformas en alta mar, IP56
- Division 2/ Zona 2 Clase I (gases), Grupos A, B, C, D
- Cumple con el código T2B de temperatura
- Datos reales de prueba y vibración suministrados para cada motor
- Rodamientos de bola o rodillo disponibles
- Clasificación UL<sup>®</sup>\* (hasta 449T), certificación CSA y marcado CE<sup>®</sup>\*
- Garantía de cinco años(1)

### VEA NUESTRA SECCIÓN DE MODIFICACIONES Y KITS DE ACCESORIOS PARA OPCIONES ADICIONALES:

- Brida-C
- Brida-D
- Cambios en placa de identificación como 50HZ, ambiente elevado

Tapa de ventilador en hierro fundido

Tapón de cierre de entrada



Tapón de toma de corriente

Tubo extendido de salida de grasa con tapón en rodamiento trasero

(1) Los términos y condiciones de garantía de venta se encuentran disponibles en la liga <https://www.regalbeloit.com/Terms-and-Conditions-of-Sale/US/Revision-August-2018> Por favor contacte a su oficina regional Regal mas cercana o el catalogo aplicable con su vendedor para mas informacion sobre la duracion del periodo de garantia.

\*Las siguientes marcas no son propiedad ni están bajo el control de Regal Beloit Corporation: Inpro/Seal y VBX son marcas o nombres comerciales de Dover Corporation; General Motors y GM son marcas o nombres comerciales de General Motors Company; NEMA es marca de National Electrical Manufacturers Association; UL es una marca o nombre comercial de Underwriters Laboratories; CSA es una marca o nombre comercial de CSA Group; CE es una marca o nombre comercial de la Unión Europea; EEE es una marca o nombre comercial de Institute of Electrical and Electronics Engineers.

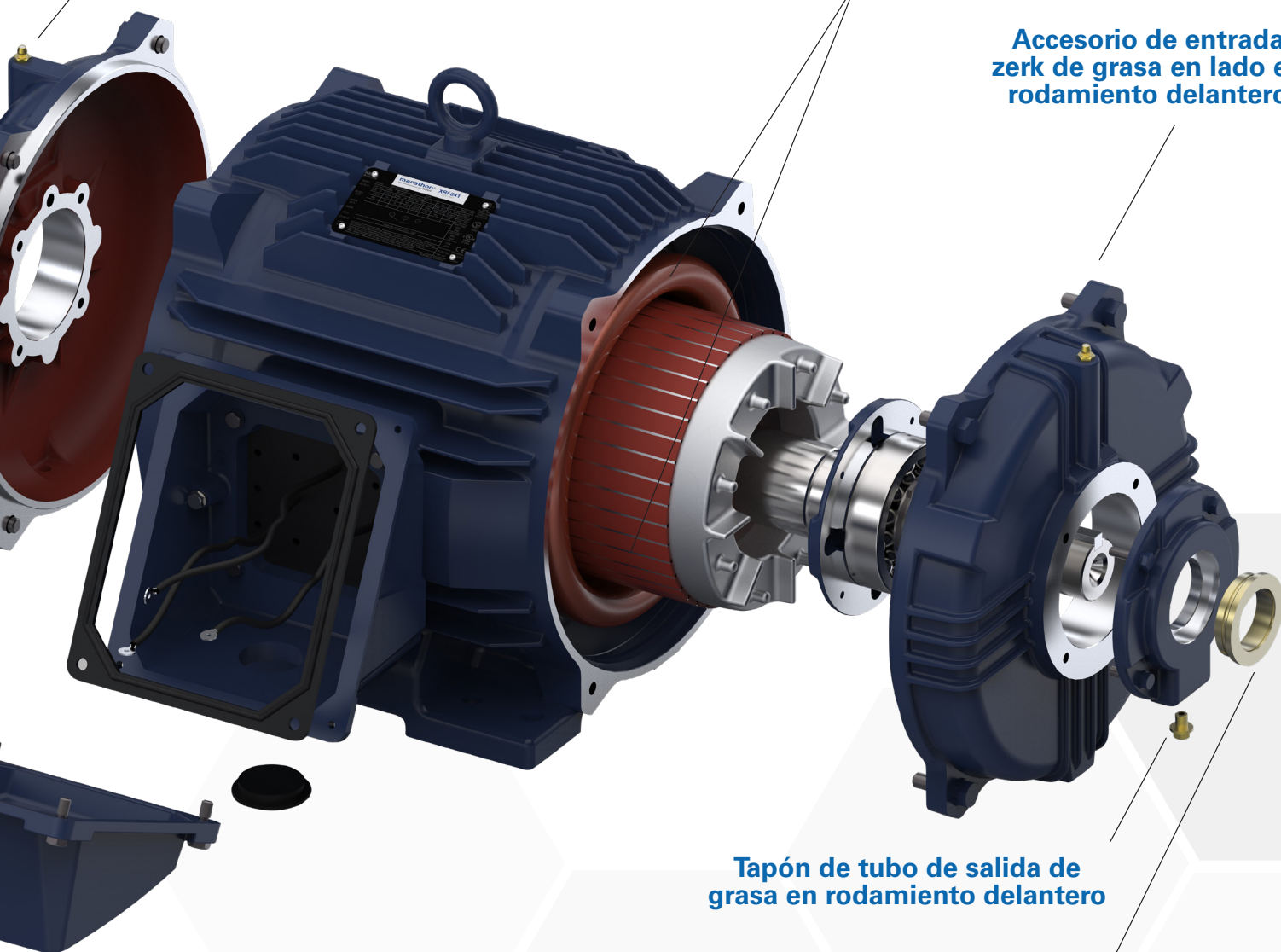
# S PARA DURAR

**marathon**<sup>®</sup>  
Motors

Accesorio de entrada zerk  
de grasa en rodamiento  
trasero

Ensamblado de rotor y estator  
con cubierta epoxica

Accesorio de entrada  
zerk de grasa en lado en  
rodamiento delantero



Tapón de tubo de salida de  
grasa en rodamiento delantero

Laberinto en rodamiento delantero

# XRI® - IEEE 841 REFERENCIA CRUZADA AL CATÁLOGO (ANTIGUO A NUEVO)

HP	RPM	Voltaje	Categoría de producto	No. CAT. (de)	No. modelo (de)	No. CAT a (Nuevo)	No. Modelo a (Nuevo)
1	1800	460	XRI-841 w/ BCP			W501A-P	143THTCD9037
1	1200	460	XRI-841 w/ BCP			W503-P	145THTCD9077
1	900	460	XRI-841	W504	182THFS19101	W504A	182THFCD19101
1.5	3600	460	XRI-841 w/ BCP			W505-P	143THTCD9002
1.5	1800	460	XRI-841 w/ BCP			W507-P	145THTCD9037
1.5	1200	460	XRI-841	W509	182THTS9076	W509A	182THTCD9076
1.5	1200	460	XRI-841 w/ BCP			W509A-P	182THTCD9077
2	3600	460	XRI-841 w/ BCP			W511-P	145THTCD9002
2	1800	460	XRI-841 w/ BCP			W513-P	145THTCD9070
2	1200	460	XRI-841	W515	184THTS9076	W515A	184THTCD9076
2	1200	460	XRI-841 w/ BCP			W515A-P	184THTCD9077
3	3600	460	XRI-841	W517	182THTS9001	W517A	182THTCD9001
3	3600	460	XRI-841 w/ BCP			W517A-P	182THTCD9002
3	1800	460	XRI-841	W519	182THTS9026	W519A	182THTCD9026
3	1800	460	XRI-841 w/ BCP			W519A-P	182THTCD9037
3	1800	575	XRI-841	W520	182THTS19033	W520A	182THTCD19033
3	1200	460	XRI-841	W521	213THFS9076		SEE W521A
3	1200	460	XRI-841	W521A	213THFND9076	W521B	213THFCD9076
3	1200	460	XRI-841 w/ BCP			W521B-P	213THFCD9077
3	900	460	XRI-841	W522	215THFS9101	W522B	215THFCD9101
5	3600	460	XRI-841	W523	184THFS9001	W523A	184THFCD9001
5	3600	460	XRI-841 w/ BCP			W523A-P	184THFCD9002
5	3600	575	XRI-841	W524	184THFS19006	W524A	184THFCD19006
5	1800	460	XRI-841	W525	184THFS9026	W525A	184THFCD9026
5	1800	460	XRI-841 w/ BCP			W525A-P	184THFCD9037
5	1800	575	XRI-841	W526	184THFS9030	W526A	184THFCD9030
5	1200	460	XRI-841	W527	215THFS9076		SEE W527A
5	1200	460	XRI-841	W527A	215THFND9076	W527B	215THFCD9076
5	1200	460	XRI-841 w/ BCP			W527B-P	215THFCD9077
5	1200	575	XRI-841	W528	215THFS19077	W528B	215THFCD19077
5	900	460	XRI-841	W529	254THFNA9101	W529A	254THFCD9101
7.5	3600	460	XRI-841	W530	213THTS9001		SEE W530A
7.5	3600	460	XRI-841	W530A	213THTND9001	W530B	213THTCD9001
7.5	3600	460	XRI-841 w/ BCP			W530A-P	213THTCD9002
7.5	3600	575	XRI-841	W531	213THTS19005	W531A	213THTCD19005
7.5	1800	460	XRI-841	W532A	213THFND9026	W532B	213THFCD9026
7.5	1800	460	XRI-841 w/ BCP			W532B-P	213THFCD9037
7.5	1800	575	XRI-841	W533	213THFS9030		SEE W533A
7.5	1800	575	XRI-841	W533A	213THFND9030	W533B	213THFCD9030
7.5	1200	460	XRI-841	W534	254THFNA9076	W534A	254THFCD9076
7.5	1200	460	XRI-841 w/ BCP			W534A-P	254THFCD9077
7.5	900	460	XRI-841	W536	256THFNA9101	W536A	256THFCD9101
10	3600	460	XRI-841	W537	215THFS9001		SEE W537A
10	3600	460	XRI-841	W537A	215THFND9001	W537B	215THFCD9001
10	3600	460	XRI-841 w/ BCP			W537B-P	215THFCD9002
10	3600	575	XRI-841	W538	215THFS19006	W538B	215THFCD19006
10	1800	460	XRI-841	W539A	215THFND9026	W539B	215THFCD9026
10	1800	460	XRI-841 w/ BCP			W539A-P	215THFCD9037
10	1800	575	XRI-841	W540A	215THFND19033	W540B	215THFCD19033
10	1200	460	XRI-841	W541	256THFNA9076	W541A	256THFCD9076
10	1200	460	XRI-841 w/ BCP			W541A-P	256THFCD9077
10	1200	575	XRI-841	W542	256THFNA19081	W542A	256THFCD19081
10	900	460	XRI-841	W543	284THFNA19102	W543A	284THFCD19102
15	3600	460	XRI-841	W544	254THFNA9001	W544A	254THFCD9001
15	3600	460	XRI-841 w/ BCP			W544A-P	254THFCD9002
15	1800	460	XRI-841	W546	254THFNA9026	W546A	254THFCD9026
15	1800	460	XRI-841 w/ BCP	W546-P	254THFNA19065	W546A-P	254THFCD19065
15	1800	575	XRI-841	W547	254THFNA9030	W547A	254THFCD9030
15	1200	460	XRI-841	W548	284THFNA9076	W548A	284THFCD9076
15	1200	460	XRI-841 w/ BCP			W548A-P	284THFCD9077
15	1200	575	XRI-841	W549	284THFNA19084	W549A	284THFCD19084
15	900	460	XRI-841	W550	286THFNA19101	W550A	286THFCD19101
20	3600	460	XRI-841	W551	256THFNA9001	W551A	256THFCD9001
20	3600	460	XRI-841 w/ BCP			W551A-P	256THFCD9002

# XRI® - IEEE 841 REFERENCIA CRUZADA AL CATÁLOGO (ANTIGUO A NUEVO)

HP	RPM	Voltaje	Categoría de producto	No. CAT. (de)	No. modelo (de)	No. CAT a (Nuevo)	No. Modelo a (Nuevo)
20	1800	460	XRI-841	W553	256THFNA9026	W553A	256THFCD9026
20	1800	460	XRI-841 w/ BCP	W553-P	256THFNA19056	W553A-P	256THFCD19056
20	1800	575	XRI-841	W554	256THFNA19033	W554A	256THFCD19033
20	1200	460	XRI-841	W555	286THFNA9076	W555A	286THFCD9076
20	1200	460	XRI-841 w/ BCP			W555A-P	286THFCD9077
20	1200	575	XRI-841	W556	286THFNA19077	W556A	286THFCD19077
25	3600	460	XRI-841	W558	284TSHFNA9001	W558A	284TSHFCD9001
25	3600	460	XRI-841 w/ BCP			W558A-P	284TSHFCD9002
25	3600	575	XRI-841	W559	284TSHFNA9005	W559A	284TSHFCD9005
25	1800	460	XRI-841	W560	284THFNA9026	W560A	284THFCD9026
25	1800	460	XRI-841 w/ BCP	W560-P	284THFNA19048	W560A-P	284THFCD19048
25	1800	575	XRI-841	W561	284THFNA19033	W561A	284THFCD19033
25	1200	460	XRI-841	W562	324THFS9076	W562A	324THFCD9076
25	1200	460	XRI-841 w/ BCP			W562A-P	324THFCD9077
25	1200	575	XRI-841	W563	324THFS9080	W563A	324THFCD9080
30	3600	460	XRI-841	W565	286TSHFNA9001	W565A	286TSHFCD9001
30	3600	460	XRI-841 w/ BCP			W565A-P	286TSHFCD9002
30	1800	460	XRI-841	W567	286THFNA9026	W567A	286THFCD9026
30	1800	460	XRI-841 w/ BCP	W567-P	286THFNA19066	W567A-P	286THFCD19066
30	1800	575	XRI-841	W568	286THFNA19033	W568A	286THFCD19033
30	1200	460	XRI-841	W569	326THFS9076	W569A	326THFCD9076
30	1200	460	XRI-841 w/ BCP			W569A-P	326THFCD9077
30	1200	575	XRI-841	W643	326THFS19078	W643A	326THFCD19078
40	3600	460	XRI-841	W571	324TSHFS9001	W571A	324TSHFCD9001
40	3600	460	XRI-841 w/ BCP			W571A-P	324TSHFCD9002
40	1800	460	XRI-841	W573	324THFS9026	W573A	324THFCD9026
40	1800	460	XRI-841 w/ BCP	W573-P	324THFS19058	W573A-P	324THFCD19058
40	1800	575	XRI-841	W574	324THFS19033	W574A	324THFCD19033
40	1200	460	XRI-841	W575A	364THFS19087	W575B	364THFCD19087
40	1200	460	XRI-841 w/ BCP			W575B-P	364THFCD9077
40	1200	575	XRI-841	W639	364THFS19077	W639A	364THFCD19077
40	900	460	XRI-841	W576	365THFS19101	W576A	365THFCD19101
50	3600	460	XRI-841	W577	326TSHFS9001	W577A	326TSHFCD9001
50	3600	460	XRI-841 w/ BCP			W577A-P	326TSHFCD9002
50	3600	575	XRI-841	W578	326TSHFS9005	W578A	326TSHFCD9005
50	1800	460	XRI-841	W580	326THFS9026	W580A	326THFCD9026
50	1800	460	XRI-841	W579	326TSHFS9036	W579A	326TSHFCD9036
50	1800	460	XRI-841 w/ BCP	W580-P	326THFS19071	W580A-P	326THFCD19071
50	1800	575	XRI-841	W581	326THFS19033	W581A	326THFCD19033
50	1200	460	XRI-841	W582A	365THFS19086	W582B	365THFCD19086
50	1200	460	XRI-841 w/ BCP			W582B-P	365THFCD9077
50	1200	575	XRI-841	W640	365THFS19077	W640A	365THFCD19077
50	900	460	XRI-841	W583	404THFS9101	W583A	404THFCD9101
60	3600	460	XRI-841	W584	364TSHFS9001	W584A	364TSHFCD9001
60	3600	460	XRI-841 w/ BCP			W584A-P	364TSHFCD9002
60	1800	460	XRI-841	W587	364THFS9036	W587A	364THFCD9036
60	1800	460	XRI-841	W586	364TSHFS9026	W586A	364TSHFCD9026
60	1800	460	XRI-841 w/ BCP	W587-P	364THFS19061	W587A-P	364THFCD19061
60	1800	575	XRI-841	W588	364THFS19033	W588A	364THFCD19033
60	1200	460	XRI-841	W589	404THFS9086	W589A	404THFCD9086
60	1200	460	XRI-841 w/ BCP			W589A-P	404THFCD9077
60	900	460	XRI-841	W590	405THFS19101	W590A	405THFCD19101
75	3600	460	XRI-841	W591	365TSHFS9001	W591A	365TSHFCD9001
75	3600	460	XRI-841 w/ BCP			W591A-P	365TSHFCD9002
75	3600	575	XRI-841	W592	365TSHFS19002	W592A	365TSHFCD19002
75	1800	460	XRI-841	W594	365THFS9036	W594A	365THFCD9036
75	1800	460	XRI-841	W593A	365TSHFS19034	W593B	365TSHFCD19034
75	1800	460	XRI-841 w/ BCP	W594-P	365THFS19065	W594A-P	365THFCD19065
75	1800	575	XRI-841	W595	365THFS9044	W595A	365THFCD9044
75	1200	460	XRI-841	W596	405THFS9086	W596A	405THFCD9086
75	1200	460	XRI-841 w/ BCP			W596A-P	405THFCD9077
75	900	460	XRI-841	W597	444THFS9101	W597A	444THFCD9101
100	3600	460	XRI-841	W598	405TSHFS9001	W598A	405TSHFCD9001
100	3600	460	XRI-841 w/ BCP			W598-P	405TSHFCD9002

# XRI® - IEEE 841 REFERENCIA CRUZADA AL CATÁLOGO (ANTIGUO A NUEVO)

HP	RPM	Voltaje	Categoría de producto	No. CAT. (de)	No. modelo (de)	No. CAT a (Nuevo)	No. Modelo a (Nuevo)
100	1800	460	XRI-841	W600	405THFS9036	W600A	405THFCD9036
100	1800	460	XRI-841	W599	405TSHFS9026	W599A	405TSHFCD9026
100	1800	460	XRI-841 w/ BCP	W600-P	405THFS19327	W600A-P	405THFCD19327
100	1800	575	XRI-841	W601	405THFS9040	W601A	405THFCD9040
100	1200	460	XRI-841	W636	444THFN19081	W636A	444THFCD19081
100	1200	460	XRI-841 w/ BCP			W636A-P	444THFCD9077
100	900	460	XRI-841	W603	445THFN9106	W603A	445THFCD9106
125	3600	460	XRI-841	W604A	444TSHFN19002	W604B	444TSHFCD19002
125	3600	460	XRI-841 w/ BCP			W604B-P	444TSHFCD9002
125	1800	460	XRI-841	W606	444THFS9036	W606A	444THFCD9036
125	1800	460	XRI-841 w/ BCP	W606-P	444THFN19044	W606A-P	444THFCD19044
125	1800	575	XRI-841	W607	444THFS9040	W607A	444THFCD9040
125	1200	460	XRI-841	W608	445THFN9086	W608A	445THFCD9086
125	1200	460	XRI-841 w/ BCP			W608A-P	445THFCD9077
125	900	460	XRI-841	W609	445THFN9102	W609A	445THFCD9102
150	3600	460	XRI-841	W610	445TSHFN9001	W610A	445TSHFCD9001
150	3600	460	XRI-841 w/ BCP			W610A-P	445TSHFCD9002
150	1800	460	XRI-841	W611	445TSHFN9026	W611A	445TSHFCD9026
150	1800	460	XRI-841	W612	445THFN9036	W612A	445THFCD9036
150	1800	460	XRI-841 w/ BCP	W612-P	445THFN19071	W612A-P	445THFCD19071
150	1800	575	XRI-841	W641	445THFN19033	W641A	445THFCD19033
150	1800	575	XRI-841	W613	445THFN9037	W613A	445THFCD9037
150	1200	460	XRI-841	W614	445THFN9087	W614A	445THFCD9087
150	1200	460	XRI-841 w/ BCP			W614A-P	445THFCD9078
150	900	460	XRI-841	W615	449THFS9101	W615A	449THFCD9101
200	3600	460	XRI-841	W616	445TSHFN9005	W616A	445TSHFCD9005
200	3600	460	XRI-841 w/ BCP			W616A-P	445TSHFCD9003
200	1800	460	XRI-841	W618	445THFN9038	W618A	445THFCD9038
200	1800	460	XRI-841	W617	445TSHFN9028	W617A	445TSHFCD9028
200	1800	460	XRI-841	W619	449THFS9030	W619A	449THFCD9030
200	1800	460	XRI-841 w/ BCP	W618-P	445THFN19070	W618A-P	445THFCD19070
200	1800	460	XRI-841 w/ BCP			W619A-P	449THFCD9037
200	1800	575	XRI-841	W642	445THFN19034	W642A	445THFCD19034
200	1200	460	XRI-841	W621	449THFS19092	W621A	449THFCD19092
200	1200	460	XRI-841	W622	449THFS9088	W622A	449THFCD9088
200	1200	460	XRI-841 w/ BCP			W621A-P	449THFCD9077
200	1200	460	XRI-841 w/ BCP			W622A-P	449THFCD9807
200	1200	575	XRI-841	W630	449THFS19079	W630A	449THFCD19079
250	3600	460	XRI-841	W624	449TSHFS9003	W624A	449TSHFCD9003
250	3600	460	XRI-841 w/ BCP			W624A-P	449TSHFCD6005
250	1800	460	XRI-841	W626	449THFS9028	W626A	449THFCD9028
250	1800	460	XRI-841 w/ BCP	W626-P	449THFS19342	W626A-P	449THFCD19342
250	1200	460	XRI-841	W629	449THFS19091	W629A	449THFCD19091
300	3600	460	XRI-841			W631A	449TSHFCD9002
300	3600	460	XRI-841 w/ BCP			W631-P	449TSHFCD9018
300	1800	460	XRI-841	W632	449THFS9027	W632A	449THFCD9027
300	1800	460	XRI-841 w/ BCP			W632A-P	449THFCD9070
300	1200	460	XRI-841			W657	449THFCD9078
350	3600	460	XRI-841	W634	449TSHFS9001	W634A	449TSHFCD9001
350	3600	460	XRI-841 w/ BCP			W634A-P	449TSHFCD9021
350	1800	460	XRI-841	W635	449THFS9036	W635A	449THFCD9036
350	1800	460	XRI-841 w/ BCP			W635A-P	449THFCD9071
350	1200	460	XRI-841			W658	5011LSTHCD9077
400	3600	460	XRI-841			W659	449TSHFCD9000
400	3600	460	XRI-841 w/ BCP			W659-P	449TSHFCD9023
400	1800	460	XRI-841			W660	449THFCD9026
400	1800	460	XRI-841 w/ BCP			W660-P	449THFCD9061
400	1200	460	XRI-841			W661	5011LSTHCD9078
450	3600	460	XRI-841			W662	5011LSTHCD9001
450	1800	460	XRI-841			W663	5011LSTHCD9027
500	3600	460	XRI-841			W662	5011LSTHCD9001
500	1800	460	XRI-841			W665	5011LSTHCD9028

# INFORMACIÓN DE PLACA DE IDENTIFICACIÓN

La placa de identificación es la clave para seleccionar el motor de reemplazo adecuado.  
El número de modelo es la clave para seleccionar las partes de reemplazo correctas.

NEMA Premium		marathon™ Motors		XRI™-SD SEVERE DUTY		LEESON™		Energy Verified Only Energie Verifie Seulement EEV 102077	
SEVERE DUTY	MODEL	254TFFCD6626BB				SER			
	CAT. NO.	E620A	Fr. 254T	ENCL TEFC	PH 3	IP 55	IC 41	MTG F1/F2	
	DES. B	CODE G	INSL H4	RISE 50	SF 1.15	AMB 40°C	ALT 1000 M / 3300 FT		
MARINE DUTY	VOLTS	Hz	HP	kW	Cos φ	RPM	NOM. EFF.	FL AMPS	DUTY CONT
	460	60	15	11.2	82(0.82)	1772	92.4	18.8	TYPE TFC
IEEE45	SHAFT END BRG LR2025								
USCG	OPP END BRG 6309								
	UL LISTED E12044								
FORD EM-1	YOM 2019								
	CE IEC 60034-1 IEC 60034-5								
	Wt (lbs / kg) 765 / 347								
	CC003A								
	ASSEMBLED IN MEXICO								

Símbolos de las agencias certificadoras

Detalles de conexión para alto y bajo voltaje

NEMA Premium		marathon™ Motors		XRI™-841 IEEE-841		Energy Verified Only Energie Verifie Seulement EEV 102077			
IEEE841	MODEL	254THFC09026BB				SER			
GM-7E-TA	CAT. NO.	W546A	Fr. 254T	ENCL TEFC	PH 3	IP 55	IC 41	MTG F1/F2	
	DES. B	CODE G	INSL H4	RISE 50	SF 1.15	AMB 40°C	ALT 1000 M / 3300 FT		
SEVERE DUTY	VOLTS	Hz	HP	kW	Cos φ	RPM	NOM. EFF.	FL AMPS	DUTY CONT
	460	60	15	11.2	82(0.82)	1772	92.4	18.8	TYPE TFC
MARINE DUTY	SHAFT END BRG LR2025								
IEEE45	OPP END BRG 6309								
USCG	UL LISTED E12044								
API RP14F	YOM 2019								
FORD EM-1	CE IEC 60034-1 IEC 60034-5								
	Wt (lbs / kg) 765 / 347								
	CC003A								
	ASSEMBLED IN MEXICO								

Información de inversor y listado de División 2 UL®\*

**MODELO** - Número de identificación

**CAT.NO.** - Número de catálogo

**FRAME** - Tamaño y montaje

**ENCL** - Enclaustramiento

**PH** - Número de fases

**IP** - Entrada de protección

**IC** - Refrigeración inherente

**MTG** - Ubicación de caja conductora-F1 o F2

**DES** - Código by NEMA®\*

**CODE** - KVA de rotor bloqueado NEMA

**INSL** - Clase de aislamiento

**RISE** - Temperatura de funcionamiento a carga completa

**SF** - Porcentaje de potencia nominal al que opera con seguridad el motor

**AMB** - Temperatura permitida del ambiente

**ALT** - La altitud permitida

**VOLTS** - Voltaje nominal del motor a la frecuencia de operación

**HZ** - Frecuencia de entrada de la fuente de alimentación

**HP** - Potencia nominal que produce el motor

**kW** - Salida nominal en vatios

**Cos** - Coseno es la relación potencia real y aparente

**RPM** - Velocidad de carga completa a frecuencia nominal

**NOM.EFF.** - Eficiencia nominal

**FL AMPS** - Corriente de carga nominal expresada en amperios a la potencia, voltaje y frecuencia indicados.

**DUTY** - Clasificación de tiempo bajo carga

**SHAFT END BRG** - Tamaño del rodamiento del extremo impulsor

**OPP END BRG** - Tamaño del rodamiento de accionamiento opuesto

**YOM** - Año de manufactura

**Wt (lbs/kg)** - Peso del motor en libras y kilogramos

\*Las siguientes marcas no son propiedad ni están bajo el control de Regal Beloit Corporation; NEMA es una marca o nombre comercial de National Electrical Manufacturers Association; UL es una marca o nombre comercial de Underwriters Laboratories; CSA es una marca o nombre comercial de CSA Group; CE es un marcaje de conformidad obligatoria para la Unión Europea.

**marathon**<sup>®</sup>  
— Motors



**Regal Beloit de México, S. de R.L. de C.V.**

Av. Luis G. Fernandez T. 2108  
Parque Finsa Santa Catarina 1  
Carr. Monterrey-García Km 2.9  
Col. El Palmar, Santa Catarina,  
Nuevo Leon Mexico 66350  
contacto@regalbeloit.com  
www.regalbeloit.com

**CONSIDERACIONES DE USO**

La adecuada selección y uso de componentes y productos de transmisión de energía, incluidas las relacionadas con la seguridad del producto, son responsabilidad del cliente. Las especificaciones así como los problemas asociados a la operación y desempeño varían ampliamente dependiendo del uso y aplicación de dichos componentes. El alcance de la información técnica y especificaciones incluidas en esta publicación están necesariamente limitadas. La operación en ambientes y condiciones inusuales, requisitos de lubricación, soportes de carga y otros factores pueden afectar físicamente el uso y operación del producto y sus componentes, el cliente debe revisar cuidadosamente las especificaciones. Cualquier asesoría técnica o revisión provista por Regal-Beloit America Inc. y/o sus afiliadas respecto al uso de productos y componentes son de buena fe y sin cargo alguno, Regal no asume obligación o responsabilidad alguna por dicha asesoría o los resultados obtenidos, por lo que el cliente asume el riesgo.

Para consultar una copia de los Términos y Condiciones Estándar de Venta, por favor visite <https://www.regalbeloit.com/Terms-and-Conditions-of-Sale>. Estos términos y condiciones de venta, avisos y límites de responsabilidad aplican para cualquier persona que compre, adquiera o utilice algún producto Regal referido, incluyendo a quien compre de un distribuidor autorizado de dichos productos

Las siguientes marcas no son propiedad ni están bajo el control de Regal Beloit Corporation: Inpro/SeaL y VBX son marcas o nombres comerciales de Dover Corporation; General Motors y GM son marcas o nombres comerciales de General Motors Company; NEMA es marca de National Electrical Manufacturers Association; Ford es una marca o nombre comercial de Ford Motor Company; UL es una marca o nombre comercial de Underwriters Laboratories; CSA es una marca o nombre comercial de CSA Group; CE es una marca o nombre comercial de la Unión Europea; Mobil Polyrex es una marca o nombre comercial de Exxon Mobil Corporation.

Regal, BCP, Blue Chip, Globetrotter, LEESON, Marathon, MAX GUARD y XRI son marcas o nombres comerciales de Regal Beloit Corporation o una de sus compañías afiliadas

© 2020 Regal Beloit Corporation, Todos los derechos reservados MCB20012S • Form# SB02365

